

ТЕХНИЧЕСКИЙ ПАСПОРТ ИЗДЕЛИЯ



ООО «Торговый дом «ЛюксОН»
601650, Владимирская обл., г.Александров, ул.Весны 11/1
+7(495)921-45-48, www.luxon.su, info@luxon.su



1. Назначение и область применения

Светильник предназначен для применения в качестве осветительного прибора. Изделие обладает компактными размерами и максимально широкой сферой применения: для освещения промышленных объектов, складов, АЗС, взрывоопасных территорий и д.р.

Специально разработанная конструкция корпуса, позволяет изготавливать изделия с высокими светотехническими характеристиками при соблюдении необходимого терморежима для долгосрочного функционирования светодиодного модуля.

Изделие выпускается в одноцветном варианте (белый с различной цветовой температурой).

Светильник изначально является антивандальным изделием, данное свойство было заложено в изделии при разработке и реализовано в серийном производстве за счет усиленных ребер жесткости самого корпуса, а также применения ударостойких материалов при изготовлении.

Использование светильников производства нашей компании:

- снижает расходы на электроэнергию в 2-8 раз;
- высвобождает 50-70% электрических мощностей;
- позволяет добиться высокой видимости и четкости воспринимаемой глазом освещаемого участка за счет высокой контрастности испускаемого источником света;
- вычеркивает затраты на обслуживание: срок службы светодиодного источника света до 10 лет непрерывной работы в зависимости от условий эксплуатации;
- устраняет затраты на утилизацию: изделия не требуют специальных условий по утилизации;
- обеспечивает бесперебойную работу и отсутствие проблем с включением в широком диапазоне температур и климатических условий.

2. Технические характеристики

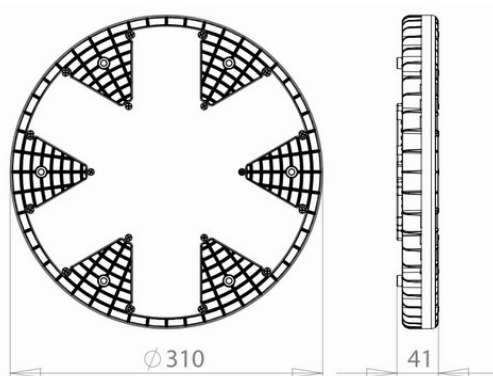


Рисунок 1. Внешний вид

Таблица 1. Таблица с техническими характеристиками

Характеристика	Значение				
	WebStar 70W	WebStar 80W	WebStar 85W	WebStar 95W	WebStar 105W
Световой поток модуля*	7800Лм	9900Лм	10 220Лм	11 700Лм	13 120Лм
Количество LED	40	60	144	60	84
Тип светодиода	Osram Oslon CR7P		Osram Duris E5	Osram Oslon SSL CR7P	
Эффективность LED	140лм/Вт		130лм/Вт	140лм/Вт	
КПД светильника**	80%				
Напряжение питания	128VDC 500мА	96VDC 700мА	1506VDC 500мА	196VDC 500мА	128VDC 700мА
Потребляемая мощность	70Вт	80Вт	85Вт	95Вт	105Вт
Коэффициент мощности	0,95				
Источник питания	Внешний (в комплекте)				
Цвета свечения	Белый 4700-5300K				
Угол обзора 2Q _{1/2}	70		120	70	
Температура эксплуатации	От -40 до +50 гр.С		От -40 до +40 гр.С		
Габаритные размеры	D155x41				
Вес, не более	3000г				

*Допускается разброс светового потока модуля до минус 15%

**Данный показатель учитывает потери на оптической системе светильника, потери светового потока во время разогрева светильника в случае максимально разрешенной температуры эксплуатации

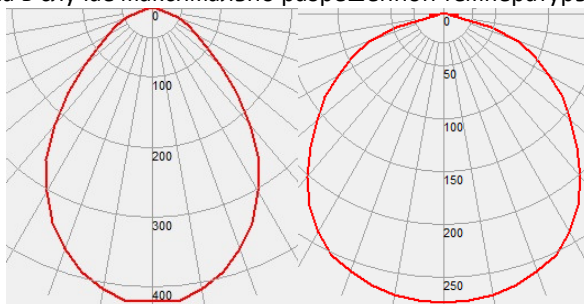


Рисунок 2. Кривые силы света для светильника с углом обзора 2Q1/2=70 и 120 соответственно
Расшифровка наименования:

LuxON	L	P	01	-	023	-	W70	-	220VAC	-	IP67
											Класс защиты
											Напряжение питания
											Цвет свечения/угол 2Q1/2: W - белый 5500K V - белый 3300K B - синий 470нм G - зеленый 525нм Y - желтый 590нм R - красный 625нм RGB - полноцветный
											Потребляемая мощность
											Номер изделия
											Тип изделия P - прожектор SL - уличный фонарь FS - гибкая полоса (шлейф) HL - светильник внутреннего применения
											Источник света L - мощный светодиод ML – светодиод средней мощности
											Наименование производителя

3. **Работа с прибором.**

При эксплуатации в условиях естественной конвекции требуется соблюдение минимальных расстояний до корпуса прожектора от окружающих предметов не менее 250мм.

Во избежание нарушения тепловых режимов эксплуатации необходимо следить за чистотой поверхности охлаждающих ребер корпуса и в случае необходимости производить очистку.

Подключение прибора к сети 220В осуществляется путем соединения сетевых проводов (коричневый – фаза, синий – ноль, зеленый – земляной провод). В приборе предусмотрена защита от дребезга при ненадежном соединении. Для исключения ситуации входа в защитный режим провода требуется соединять на клеммах.

Версия xxxW2 снабжена специализированными герметичными разъемами. Подключение светильника к источнику питания возможно только посредством данного соединения для обеспечения класса защиты от внешних воздействий, а так же полярности коммутации.

4. **Нормативные документы:**

Сертификат соответствия РОСС RU.AB36.B02476 на светильники стационарные светодиодные торговой марки «LuxON». Серийный выпуск по ТУ 3461-004-89586613-2009.

Патент на полезную модель № 82481.

ГАРАНТИЙНЫЕ ОБЯЗАТЕЛЬСТВА

Предприятие-изготовитель гарантирует работоспособность изделия в течении 24 месяцев со дня продажи. При обнаружении неисправностей в течении действия гарантии предприятие - изготовитель проводит бесплатный гарантийный ремонт или замену в случаи невозможности восстановления. Обмен осуществляется только при наличии полного комплекта поставки в товарном виде.

Время нахождения прожектора в гарантийном ремонте в срок действия гарантии не включается. Претензии не принимаются и гарантийный ремонт не проводится при небрежном обращении с изделием (наличие следов механического воздействия, следов вскрытия изделия, следов механической доработки), при несоблюдении параметров входного напряжения, а так же при срабатывании схем защиты электроники от внешних внештатных воздействий (в частности требуется качественное соединение проводов путем клемм, иначе при старении соединения типа "скрутка" происходит дребезг сетевого напряжения, что противоречит условиям гарантии. Особенно данное замечание касается случаев соединения многожильного медного провода из комплекта светильника и одножильных проводов кабелей).

СВИДЕТЕЛЬСТВО О ПРИЕМКЕ И ПРОДАЖЕ

№	Наименование	Дата выпуска	Примечания

Дата продажи _____

Подпись продавца _____

Подпись покупателя _____

Штамп организации.

Фирма «ЛюксОН» будет признательна Потребителям за рекомендации по дальнейшему совершенствованию функциональных и эксплуатационных качеств наших приборов.