

РОССИЙСКАЯ ФЕДЕРАЦИЯ

ФЕДЕРАЛЬНАЯ СЛУЖБА
ПО ИНТЕЛЛЕКТУАЛЬНОЙ
СОБСТВЕННОСТИ(12) **СВЕДЕНИЯ О ПАТЕНТЕ НА ПРОМЫШЛЕННЫЙ ОБРАЗЕЦ**

Статус: действует (последнее изменение статуса: 19.06.2017)

Приоритет(ы):

(22) Дата подачи заявки: **31.10.2016**

(73) Патентообладатель(и):

Пак Владимир Аликович (RU)

(72) Автор(ы):

Пак Владимир Аликович (RU)

Адрес для переписки:

**601650, Владимирская обл., г. Александров,
Двориковское ш., 62, Пак В.А.**(54) **СВЕТИЛЬНИК СВЕТОДИОДНЫЙ**

(55) (57) Светильник светодиодный

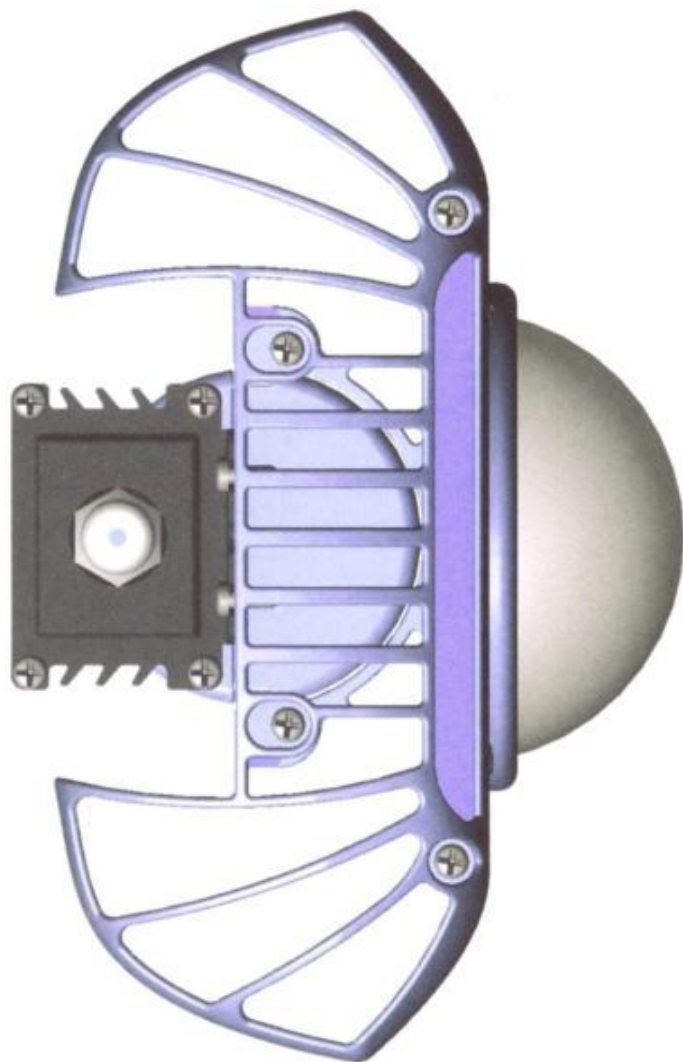
(19) **RU** (11) **103654** (51) МКПО ¹¹ **26-05;****26-03**(15) Дата регистрации: **02.06.2017**(21) Номер заявки: **2016504351**(22) Дата подачи заявки: **31.10.2016**(24) Дата начала отчета срока
действия патента: **31.10.2016**(45) Дата публикации: **02.06.2017**

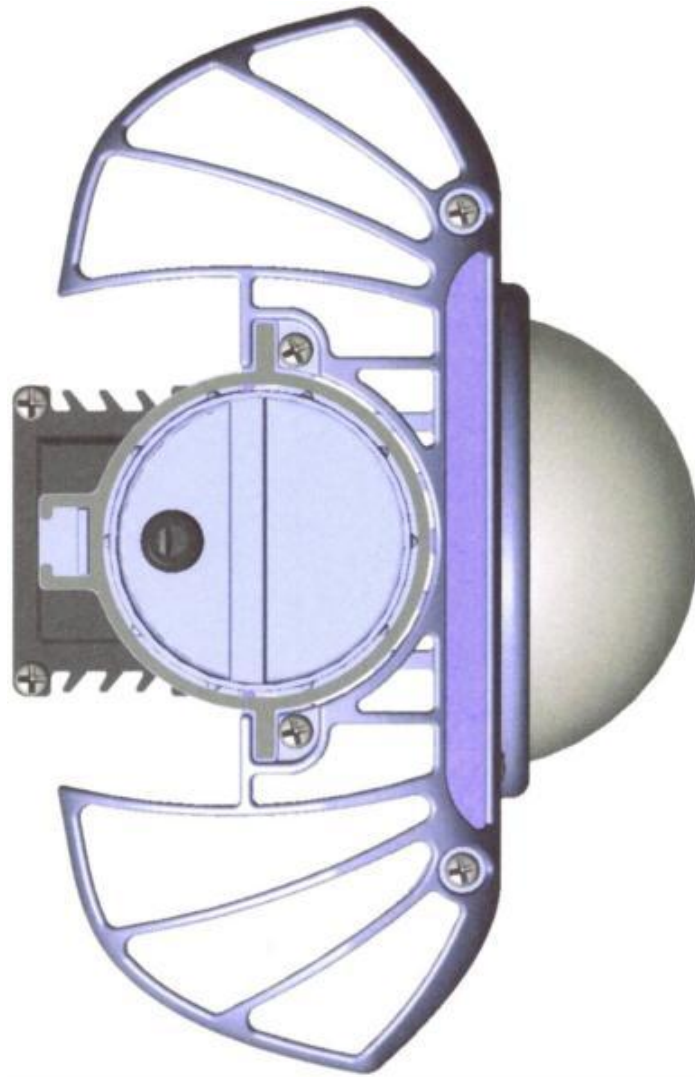












характеризующееся:

Примечание: в связи с тем, что заявитель не указал какой из вариантов должен быть принят к рассмотрению, к рассмотрению экспертизой был принят первый вариант из заявленной группы решений, в соответствии с п.25 "Правил...".